



DT10

Гусеничные думперы



Ваше профессиональное оборудование: DT10.

Гусеничный думпер DT10 от компании Wacker Neuson гарантирует абсолютно безопасное и комфортное движение благодаря высокому уровню устойчивости и плавности хода. Способность к преодолению бордюров - одна из особенностей данной машины, благодаря которой она является лучшим помощником при работе в ограниченном пространстве.

- Простота и удобство работы благодаря полностью гидростатическому приводу.
- Прочная конструкция гусениц гарантирует долговечность и низкий уровень износа.
- Цельный капот двигателя и удобно расположенные точки для технического обслуживания облегчают проведение ежедневных технических работ.
- Резиновые цепи и оптимальное распределение веса снижают давление на грунт и препятствуют повреждению нетвердых поверхностей.
- Компактные размеры подходят для работы в условиях ограниченного пространства и проходах; большой дорожный просвет.



Технические характеристики

Рабочие параметры

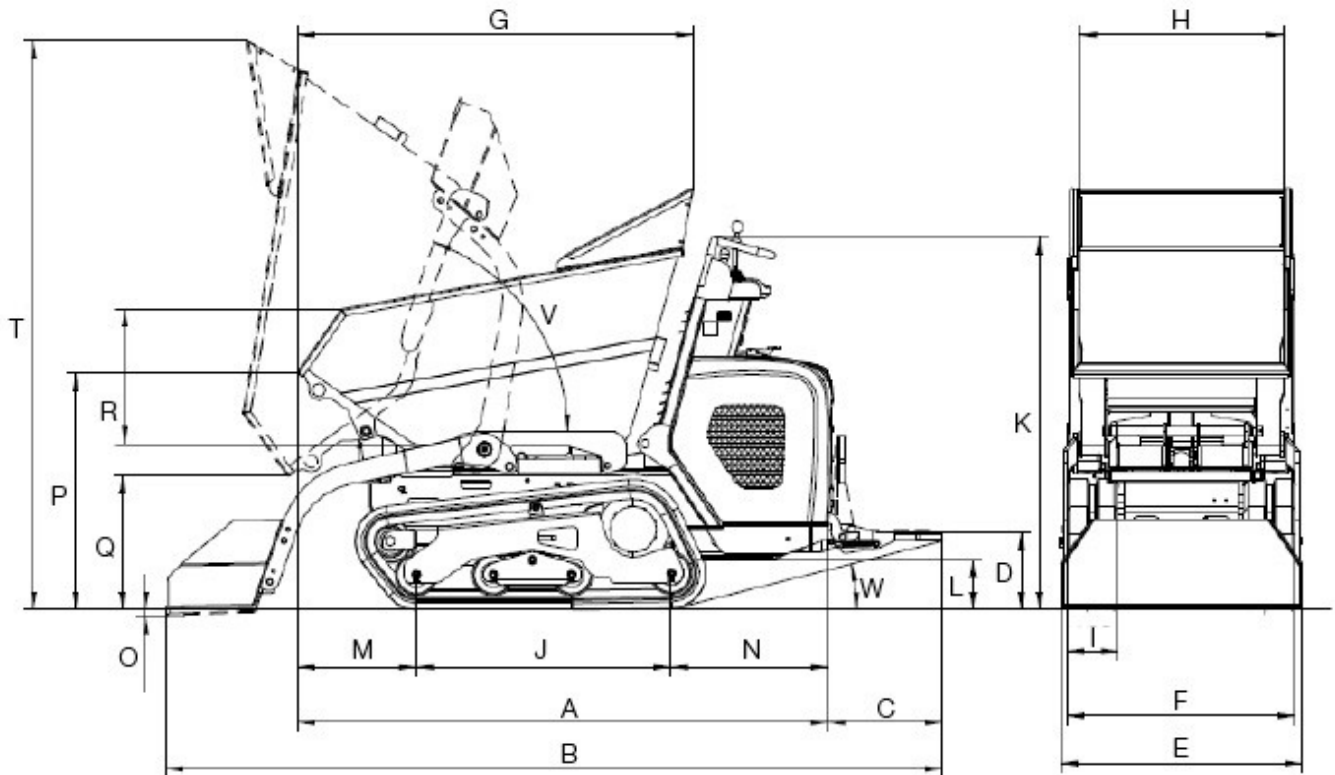
Транспортный вес Дизель, выгрузка вперед, SLE	680 кг
Грузоподъемность макс.	1,000 кг
объем ковша с верхом	427 л
Д x Ш x В Дизель, выгрузка вперед, SLE	2,670 x 830 x 1,280 мм

Параметры двигателя

Мощность двигателя Дизель	9.6 кВт
при числе оборотов	3,600 1/мин
Скорость передвижения	4 км/ч
Преодолеваемый уклон	36 %



Размеры



A	Длина (without running board) мм	1,823
B	Длина with SLE (with running board) мм	2,670
C	Длина Running board мм	393
D	Высота above running board мм	265
F	Ширина Undercarriage мм	790
H	Ширина ковша мм	700
G	Длина ковша мм	1,357
E	Ширина with SLE мм	830
I	Ширина гусеницы мм	180
J	Длина Track rise мм	875
K	Высота above control station мм	1,280
P	Высота Front edge of the bucket мм	812
Q	Высота Front edge of the bucket, tipped мм	460



T Высота Max., bucket lifted мм	1,950
R Высота Mulde мм	466
V Угол опрокидывания SLE °	70
W Преодолеваемый уклон Running board °	14
L Дорожный просвет мм	172

Примечание

Обратите внимание, что доступность различных видов оборудования может варьироваться в зависимости от страны, в которой находится заказчик. Вполне возможно, что определенная информация или выпускаемый продукт могут быть недоступны в вашей стране. Более точная информация о мощности двигателя приведена в руководстве по эксплуатации; фактическая отдаваемая мощность может изменяться в зависимости от условий эксплуатации.

За исключением ошибок и пропусков. Изображения.

Copyright © 2015 Wacker Neuson SE.